



SÉBASTIEN PETITJEAN

Graphiste & Illustrateur



+33 (0)6 20 59 43 63

✉ petitjean.sebastien@gmail.com

🌐 www.petitjean-sebastien.fr

“ Je suis graphiste et web designer, avec une passion pour l'illustration et l'univers numérique. Je travaille en tant que freelance pour des agences de communication, des éditeurs et des entrepreneurs. Je suis polyvalent et passionné par la création artistique en général. ”

Expérience professionnelle

2008 à ce jour

Graphiste freelance

Projets pour une clientèle variée

Web, print, photographie, illustration, incursions en agence de communication

2019 à 2021

Trionyx (Paris)

Graphiste Marketing

Web, print, photographie, illustration, newsletters

2012 - 2015

École d'Arts Appliqués Condé

Enseignant en PAO et démarche créative

3 classes, 60 élèves chaque année

Métropole de Nice Côte d'Azur

Formateur intervenant

Formateur des outils bureautique Pack Office

Storm Communication

Co-fondateur et Graphiste DA

*Création de l'agence Storm
Direction artistique des projets*

2011 - 2012

What's Up Communication

Graphiste - DA Junior

Gestion des projets web et print

2008 - 2010

Éditions Bénévent

Graphiste

Création de couvertures de livres

Compétences

- Photoshop ●●●●●
- Illustrator ●●●●●
- InDesign ●●●●●
- Wordpress ●●●●○
- Web Design ●●●●○
- HTML + CSS ●●●○●
- Illustration ●●●●○
- Photographie ●●●○●
- Écriture créative ●●●●○
- Travail en équipe ●●●●○
- Communication ●●●●●
- Analyse ●●●●○
- Recherches ●●●●●
- English language ●●●●●

Hobbies & Divers

Permis B - Lecture - Écriture - Wing Chun - Moto - Dessin - Courts métrages - Jeux-vidéos - Voyages

Vous souhaitez voir mon CV en HD ?
[Téléchargez-le ici !](#)



SÉBASTIEN PETITJEAN

Graphiste & Illustrateur



+33 (0)6 20 59 43 63

✉ petitjean.sebastien@gmail.com

🌐 www.petitjean-sebastien.fr

Bonjour mademoiselle, madame, monsieur,

Graphiste freelance depuis plus de dix ans dans la région SUD, j'ai de l'expérience dans le print, le web, l'édition, la photo, l'illustration ainsi que de la co-production.

J'ai en 2012 fondé STORM, une boîte de communication avec deux collaborateurs pour en 2014 me rediriger vers l'éducation, j'ai enseigné 3 ans aux écoles de Condé en démarche créative ainsi qu'en PAO.

Après un séjour de deux ans dans une entreprise parisienne, je suis de retour dans ma région natale afin de trouver un poste épanouissant et créatif dans une entreprise dynamique, ayant une vision globale et élargie des métiers autour de la communication et du graphisme.

Le milieu tertiaire étant un point de concurrence entre conseil, communication et design, j'espère de tout cœur rencontrer dans cette nouvelle région des entreprises aux philosophies actuelles et en lien avec la réalité du marché.

J'espère réellement avoir l'occasion de vous rencontrer.

Vous trouverez ci-joint mon CV accompagné d'un book. Je vous invite également à faire un tour sur [mon site internet](#), qui sera beaucoup plus complet.

Cordialement.

Sébastien PETITJEAN

Vous souhaitez voir mon CV en HD ?
Téléchargez-le ici !



Client : GYLFI

Domaine d'activité : Courtier en yachting

Mission : Refonte de l'identité visuelle de l'entreprise et du site web





Client : **Trionyx**

Domaine d'activité : **Fabricant d'armoires de stockage pour produits dangereux**

Mission : **Refonte de l'identité visuelle de l'entreprise, photos, print, web, schématisation**

AVANT



APRÈS



AVANT



APRÈS



AVANT



APRÈS



AVANT



APRÈS



AVANT



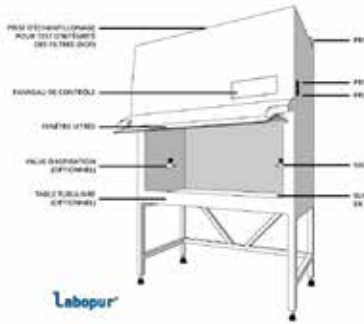
APRÈS



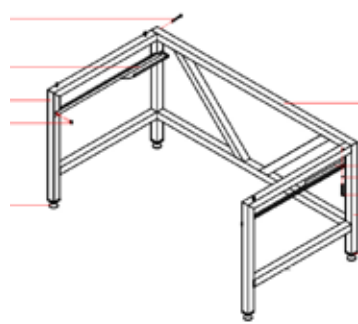
AVANT



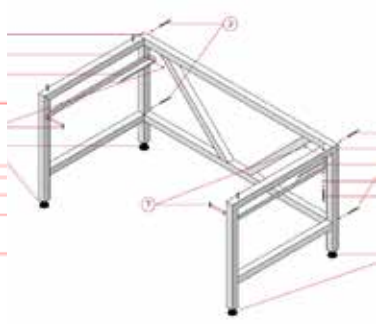
APRÈS



AVANT



APRÈS



AVANT



APRÈS



AVANT



APRÈS





Client : **Albert Baptiste**

Domaine d'activité : **Mode**

Mission : **Création de l'identité visuelle, shooting photo, site web**





Client : L'Épicurien

Domaine d'activité : Distribution d'alcools, vins et spiritueux

Mission : Mise en page et création de visuels pour le magazine trimestriel



Client : SEMEF

Domaine d'activité : Fabricant de vérandas, menuiseries extérieures et cuisines

Mission : Création d'annonces presse





Client : Le Jardin d'Amalula

Domaine d'activité : Restauration

Mission : Création de logotype, charte graphique, shooting et supports de communication

le jardin d'Amalula

Petit-déjeuner - Restaurant
Salon de thé

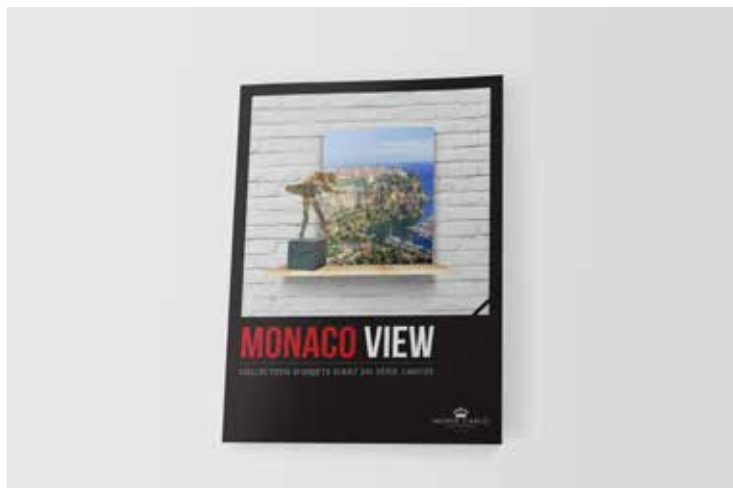




Client : Art Factory

Domaine d'activité : Création de produits dérivés touristiques et d'art

Mission : Mise en page et création de visuels pour le catalogue d'objets d'art



Client : Car Luxe / Extravaganza

Domaine d'activité : Location de voitures privées avec chauffeur

Mission : Création de brochure

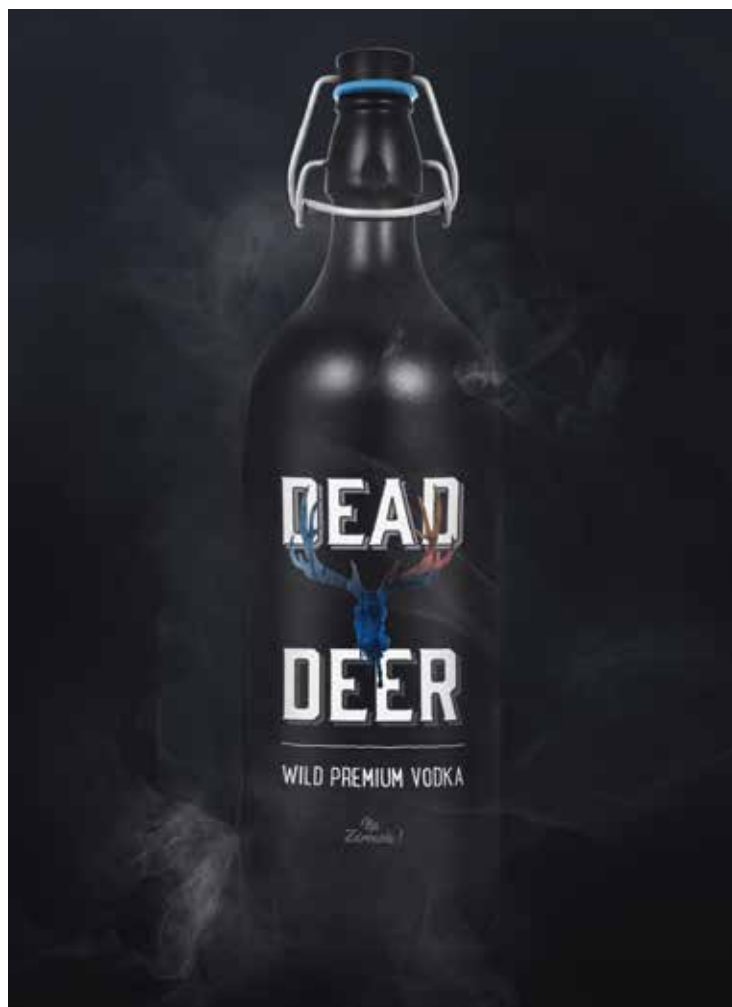




Client : **Dead Deer**

Domaine d'activité : **Marque de vodka**

Mission : **Création de logotype, charte graphique et supports de communication**





Client : **Castelli**

Domaine d'activité : **Distribution de meubles, plantes, animaux**

Mission : **Refonte du logo, création d'une charte graphique, création de supports de communication**



Client : **Easylove**

Domaine d'activité : **Distribution de produits érotique**

Mission : **Création d'affiches en 4x3**

EASY LOVE
LINGERIE & ACCESSOIRES

OSEZ
VOS JEUX AMOUREUX

OUVERT DIMANCHE 12 FEV
www.easy-love.fr



Chantelle | LELO | Folies by Renaud | par CATANZARO | SHUNGA



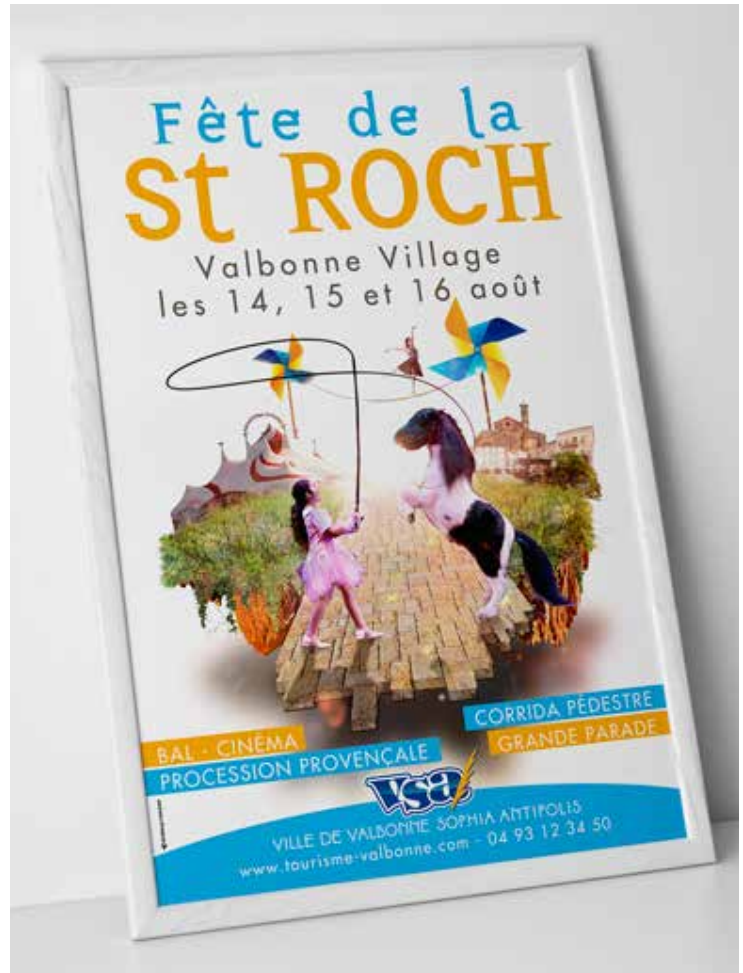
Aubade | Chantelle | LELO | Folies by Renaud | par CATANZARO | SHUNGA



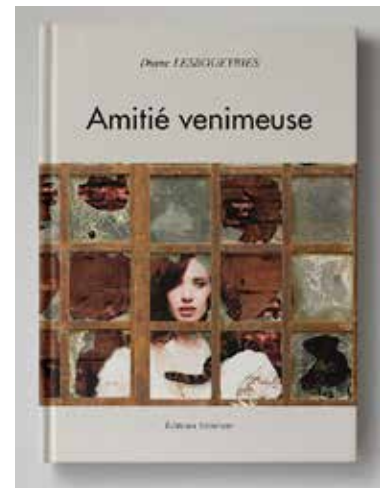
Client : Mairie de Villeneuve-Loubet
Domaine d'activité : Exposition, Musée
Mission : Création de campagne d'affichage



Client : Mairie de Valbonne
Domaine d'activité : Festival
Mission : Création de campagne d'affichage



Client : Éditions Bénévent
Domaine d'activité : Éditeur de livres
Mission : Création de couvertures de livres, romans, biographies





Client : Musée Escoffier
 Domaine d'activité : Exposition, Musée
 Mission : Création de campagne d'affichage



Client : Riviera Radio
 Domaine d'activité : Radio
 Mission : Création d'invitations



Client : Biocity
 Domaine d'activité : Distribution de produits bio
 Mission : Habillage de vitrine et création d'annonces presse





Client : **Edzing Lingerie**

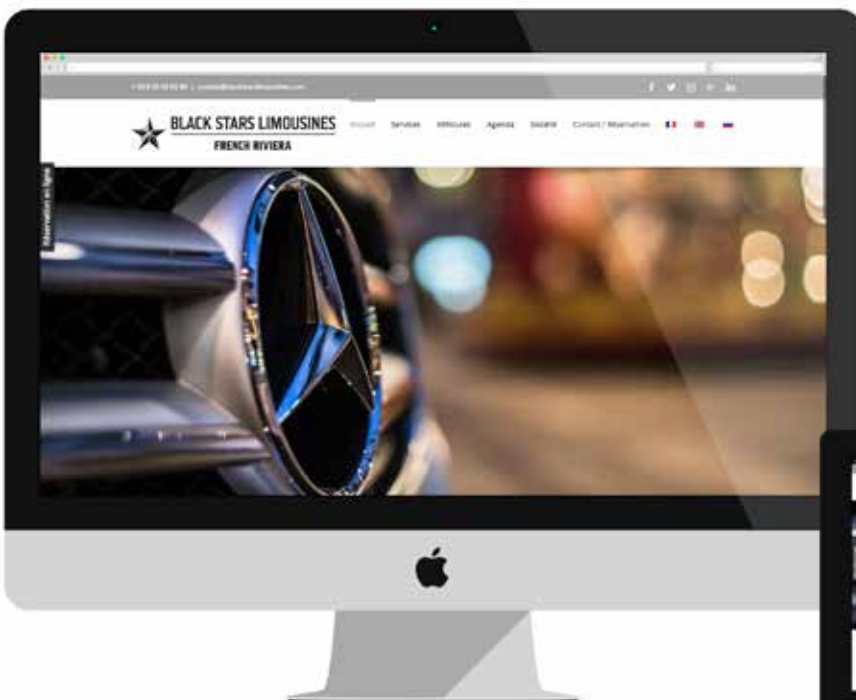
Domaine d'activité : **Création et vente de lingerie féminine**

Mission : **Shooting photo, post-production et création de supports de communication**





Client : Black Stars Limousines
Domaine d'activité : Chauffeur de luxe
Mission : Création de l'identité visuelle et du site web

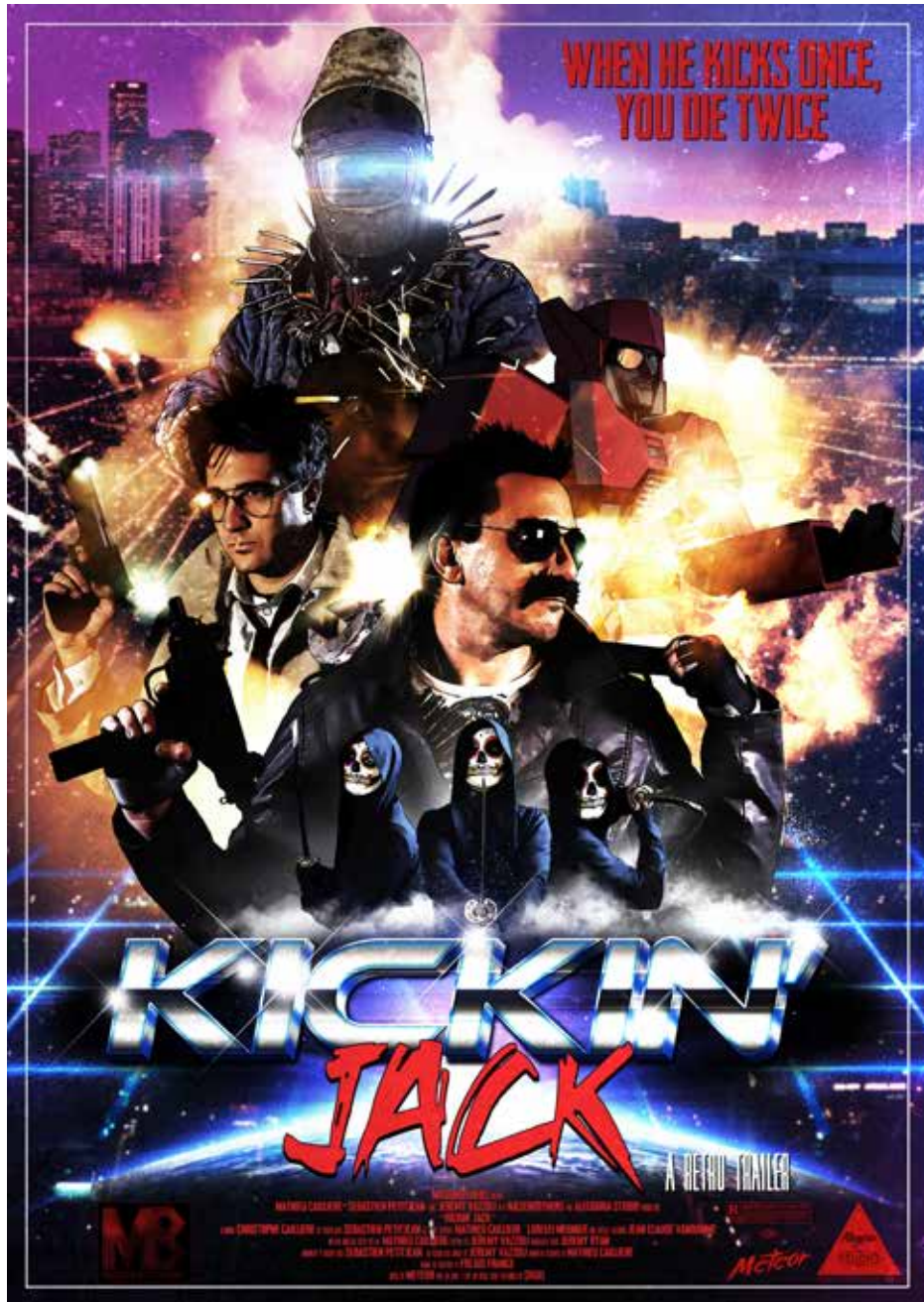




Client : MaseBrothers

Domaine d'activité : Chaîne YouTube

Mission : Pre-production, tournage, post-production, logos, illustrations, acting





Client : Gold Prod

Domaine d'activité : Organisation d'événements

Mission : Création d'une illustration pour le salon du tatouage 2014 à Nice





Client : Travaux personnels

