



# SÉBASTIEN PETITJEAN

Graphiste & Illustrateur



+33 (0)6 20 59 43 63

✉ petitjean.sebastien@gmail.com

🌐 www.petitjean-sebastien.fr

“ Je suis graphiste et web designer, avec une passion pour l'illustration et l'univers numérique. Je travaille en tant que freelance pour des agences de communication, des éditeurs et des entrepreneurs. Je suis polyvalent et passionné par la création artistique en général. ”

## Expérience professionnelle

2008 à ce jour

### Graphiste freelance

Projets pour une clientèle variée

*Web, print, photographie, illustration, incursions en agence de communication*

2019 à 2021

### Trionyx (Paris)

Graphiste Marketing

*Web, print, photographie, illustration, newsletters*

2012 - 2015

### École d'Arts Appliqués Condé

Enseignant en PAO et démarche créative

*3 classes, 60 élèves chaque année*

### Métropole de Nice Côte d'Azur

Formateur intervenant

*Formateur des outils bureautique Pack Office*

### Storm Communication

Co-fondateur et Graphiste DA

*Création de l'agence Storm  
Direction artistique des projets*

2011 - 2012

### What's Up Communication

Graphiste - DA Junior

*Gestion des projets web et print*

2008 - 2010

### Éditions Bénévent

Graphiste

*Création de couvertures de livres*

## Compétences

- Photoshop
- Illustrator
- InDesign
- Wordpress
- Web Design
- HTML + CSS
- Illustration
- Photographie
- Écriture créative
- Travail en équipe
- Communication
- Analyse
- Recherches
- English language

## Hobbies & Divers

Permis B - Lecture - Écriture - Wing Chun - Moto - Dessin - Courts métrages - Jeux-vidéos - Voyages



# SÉBASTIEN PETITJEAN

Graphiste & Illustrateur



+33 (0)6 20 59 43 63

✉ [petitjean.sebastien@gmail.com](mailto:petitjean.sebastien@gmail.com)

🌐 [www.petitjean-sebastien.fr](http://www.petitjean-sebastien.fr)

Bonjour mademoiselle, madame, monsieur,

Graphiste freelance depuis plus de dix ans dans la région SUD, j'ai de l'expérience dans le print, le web, l'édition, la photo, l'illustration ainsi que de la co-production.

J'ai en 2012 fondé STORM, une boîte de communication avec deux collaborateurs pour en 2014 me rediriger vers l'éducation, j'ai enseigné 3 ans aux écoles de Condé en démarche créative ainsi qu'en PAO.

Après un séjour de deux ans dans une entreprise parisienne, je suis de retour dans ma région natale afin de trouver un poste épanouissant et créatif dans une entreprise dynamique, ayant une vision globale et élargie des métiers autour de la communication et du graphisme.

Le milieu tertiaire étant un point de concurrence entre conseil, communication et design, j'espère de tout cœur rencontrer dans cette nouvelle région des entreprises aux philosophies actuelles et en lien avec la réalité du marché.

J'espère réellement avoir l'occasion de vous rencontrer.

Vous trouverez ci-joint mon CV accompagné d'un book. Je vous invite également à faire un tour sur [mon site internet](#), qui sera beaucoup plus complet.

Cordialement.

**Sébastien PETITJEAN**



Client : GYL F

Domaine d'activité : Courtier en yachting

Mission : Refonte de l'identité visuelle de l'entreprise et du site web







Client : **Trionyx**

Domaine d'activité : **Fabricant d'armoires de stockage pour produits dangereux**

Mission : **Refonte de l'identité visuelle de l'entreprise, photos, print, web, schématisation**

AVANT



APRÈS



AVANT



APRÈS



AVANT



APRÈS



AVANT



APRÈS



AVANT



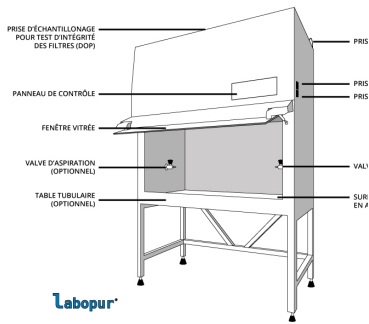
APRÈS



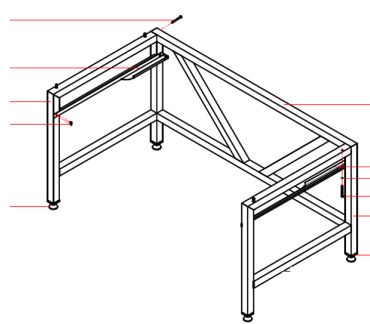
AVANT



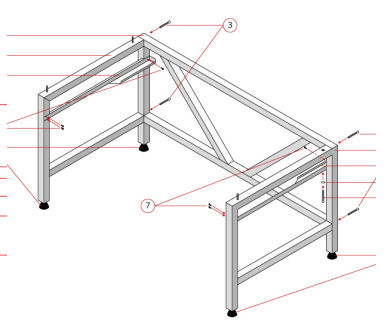
APRÈS



AVANT



APRÈS



AVANT



APRÈS



AVANT



APRÈS



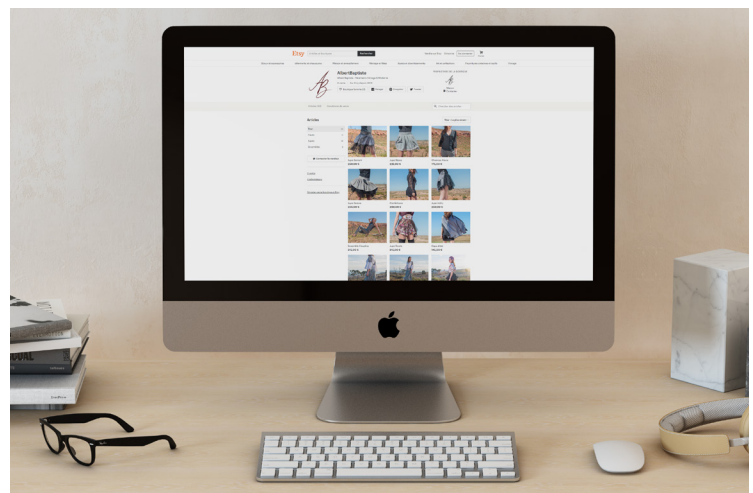




Client : **Albert Baptiste**

Domaine d'activité : **Mode**

Mission : **Création de l'identité visuelle, shooting photo, site web**







Client : **L'Épicurien**

Domaine d'activité : **Distribution d'alcools, vins et spiritueux**

Mission : **Mise en page et création de visuels pour le magazine trimestriel**



Client : **SEMEF**

Domaine d'activité : **Fabricant de vérandas, menuiseries extérieures et cuisines**

Mission : **Création d'annonces presse**







Client : Le Jardin d'Amalula

Domaine d'activité : Restauration

Mission : Création de logotype, charte graphique, shooting et supports de communication

# le jardin d'Amalula

Petit-déjeuner - Restaurant  
Salon de thé



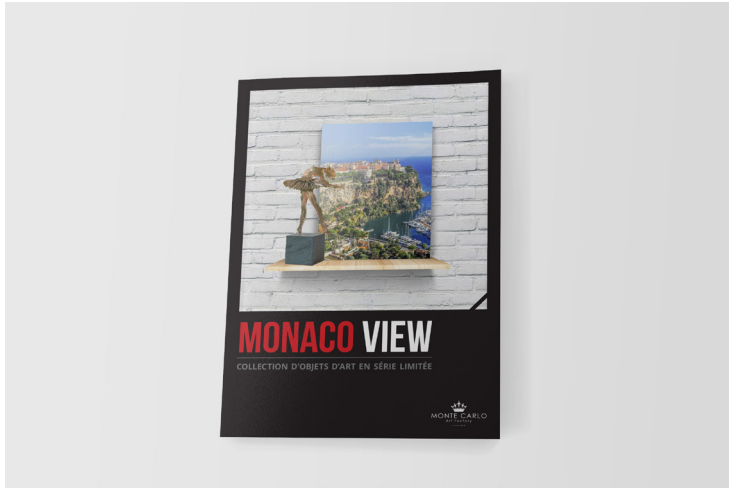




Client : Art Factory

Domaine d'activité : Création de produits dérivés touristiques et d'art

Mission : Mise en page et création de visuels pour le catalogue d'objets d'art



Client : Car Luxe / Extravaganza

Domaine d'activité : Location de voitures privées avec chauffeur

Mission : Création de brochure

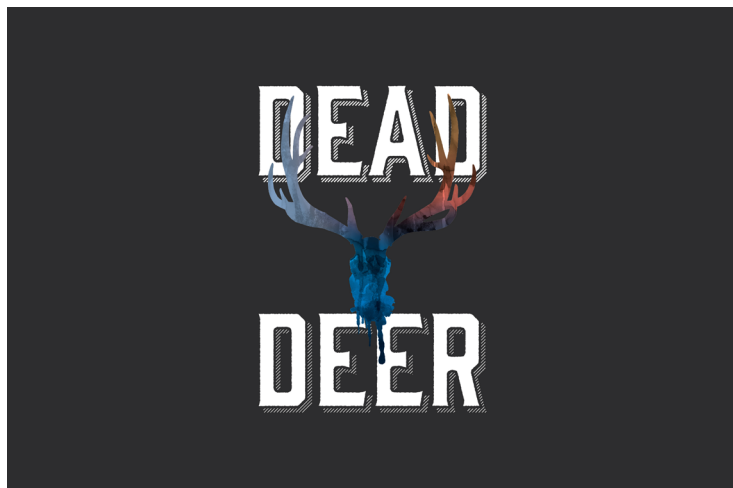




Client : **Dead Deer**

Domaine d'activité : **Marque de vodka**

Mission : **Création de logotype, charte graphique et supports de communication**







Client : Castelli

Domaine d'activité : Distribution de meubles, plantes, animaux

Mission : Refonte du logo, création d'une charte graphique, création de supports de communication



Client : Easylove

Domaine d'activité : Distribution de produits érotique

Mission : Création d'affiches en 4x3

**EASY LOVE**  
LINGERIE & ACCESSOIRES

**OSÉZ**  
VOS JEUX AMOUREUX

**OUVERT DIMANCHE 12 FEV**  
[www.easy-love.fr](http://www.easy-love.fr)



Chantelle LELO Folies by Renaud par CATANZARO SHUNGA



Aubade Chantelle LELO Folies by Renaud par CATANZARO SHUNGA





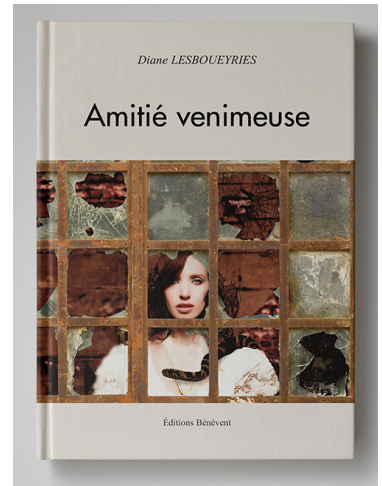
Client : Mairie de Villeneuve-Loubet  
Domaine d'activité : Exposition, Musée  
Mission : Création de campagne d'affichage



Client : Mairie de Valbonne  
Domaine d'activité : Festival  
Mission : Création de campagne d'affichage



Client : Éditions Bénévent  
Domaine d'activité : Éditeur de livres  
Mission : Création de couvertures de livres, romans, biographies







Client : Musée Escoffier  
 Domaine d'activité : Exposition, Musée  
 Mission : Création de campagne d'affichage



Client : Riviera Radio  
 Domaine d'activité : Radio  
 Mission : Création d'invitations



Client : Biocity  
 Domaine d'activité : Distribution de produits bio  
 Mission : Habillage de vitrine et création d'annonces presse







Client : **Edzing Lingerie**

Domaine d'activité : **Création et vente de lingerie féminine**

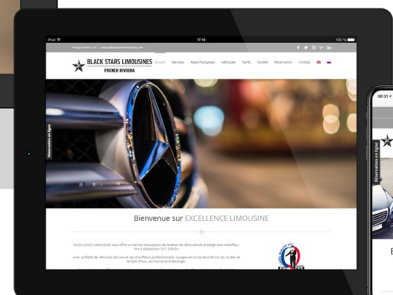
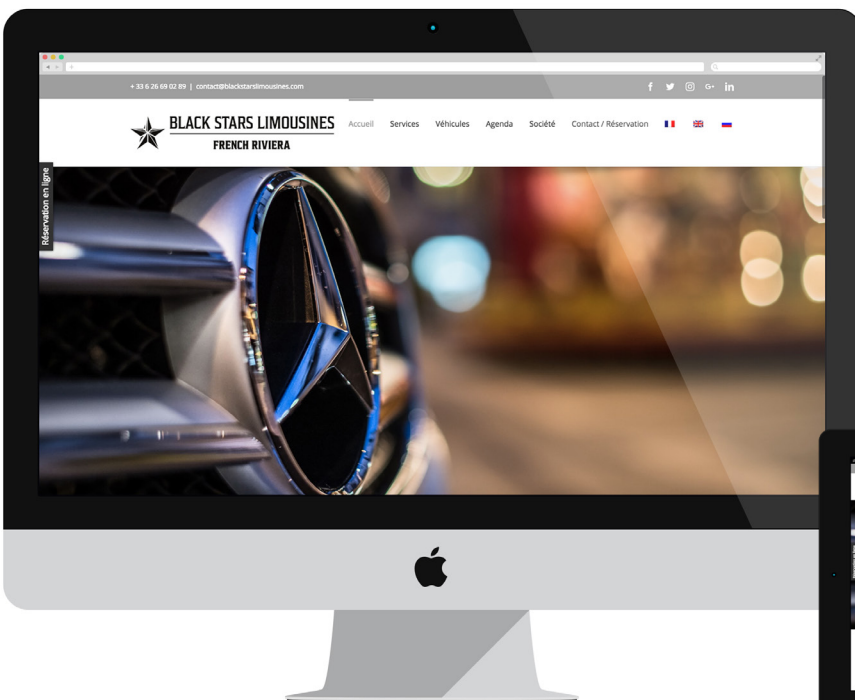
Mission : **Shooting photo, post-production et création de supports de communication**







Client : Black Stars Limousines  
Domaine d'activité : Chauffeur de luxe  
Mission : Création de l'identité visuelle et du site web







Client : MaseBrothers

Domaine d'activité : Chaîne YouTube

Mission : Pre-production, tournage, post-production, logos, illustrations, acting

# Masebrothers Videos







Client : Gold Prod

Domaine d'activité : Organisation d'événements

Mission : Création d'une illustration pour le salon du tatouage 2014 à Nice







Client : Travaux personnels

