



SÉBASTIEN PETITJEAN

Graphiste & Illustrateur



+33 (0)6 20 59 43 63

petitjean.sebastien@gmail.com

www.petitjean-sebastien.fr

Je suis graphiste et web designer, avec une passion pour l'illustration et l'univers numérique. J'ai travaillé pour des agences de communication, des éditeurs et des entrepreneurs. Je suis polyvalent et passionné par la création artistique en général.

Expérience professionnelle

2023 à ce jour

Agence de communication
Graphiste

Web, print, photographie, illustration

2008 à ce jour

Graphiste / D.A. freelance
Projets pour une clientèle variée

Web, print, photographie, illustration

2019 à 2021

Trionyx (Paris)
Directeur Artistique

Web, print, photographie, illustration, newsletters, gestion d'un graphiste et stagiaire

2012 - 2015

École d'Arts Appliqués Condé
Enseignant en PAO et démarche créative

3 classes, 60 élèves chaque année

Métropole de Nice Côte d'Azur
Formateur intervenant

Formateur des outils bureautique Pack Office

Storm Communication
Co-fondateur et Graphiste DA

*Création de l'agence Storm
Direction artistique des projets*

2011 - 2012

What's Up Communication
Graphiste - DA Junior

Gestion des projets web et print

2008 - 2010

Éditions Bénévent
Graphiste

Création de couvertures de livres

Compétences

- Photoshop ●●●●●
- Illustrator ●●●●●
- InDesign ●●●●●
- Wordpress ●●●●○
- Web Design ●●●●○
- HTML + CSS ●●●○●
- Illustration ●●●●○
- Photographie ●●●○●
- Écriture créative ●●●●○
- Travail en équipe ●●●●○
- Communication ●●●●●
- Analyse ●●●●○
- Recherches ●●●●●
- English language ●●●●●

Hobbies & Divers

Permis B - Lecture - Écriture - Wing Chun - Moto - Dessin - Courts métrages - Jeux-vidéos - Voyages



SÉBASTIEN PETITJEAN

Graphiste & Illustrateur



+33 (0)6 20 59 43 63

✉ petitjean.sebastien@gmail.com

🌐 www.petitjean-sebastien.fr

Bonjour mademoiselle, madame, monsieur,

Graphiste depuis plus de dix ans dans la région SUD, j'ai de l'expérience dans le print, le web, l'édition, la photo, l'illustration ainsi que de la co-production.

En 2012, j'ai fondé STORM avec deux collaborateurs, une agence de communication, pour en 2014 me rediriger vers l'éducation. J'ai enseigné 3 ans aux écoles de Condé en démarche créative ainsi qu'en PAO.

Après un séjour de deux ans dans une entreprise parisienne en tant que Directeur Artistique, je suis actuellement en poste dans une agence de communication à mi-temps et je souhaiterais passer à plein temps dans une entreprise qui tende vers l'évolution de l'exploitation de son secteur d'activité.

Je souhaite vivement mettre à profit mes compétences dans une structure telle que la vôtre. Cette expérience me permettrait de mettre en pratique mes acquis théoriques mais aussi de vous faire profiter de mon approche qui se caractérise par des qualités relationnelles et une forte créativité, une écoute active et un esprit de synthèse significatif.

J'espère réellement avoir l'occasion de vous rencontrer.

Vous trouverez ci-joint mon CV accompagné d'un book. Je vous invite également à faire un tour sur [mon site internet](#), qui sera beaucoup plus complet.

Cordialement.

Sébastien PETITJEAN



Client : **GYLF**
 Domaine d'activité : **Courtier en yachting**
 Mission : **Refonte de l'identité visuelle de l'entreprise et du site web**





Client : **Trionyx**

Domaine d'activité : **Fabricant d'armoires de stockage pour produits dangereux**

Mission : **Refonte de l'identité visuelle de l'entreprise, photos, print, web, schématisation**

AVANT



APRÈS



AVANT



APRÈS



AVANT



APRÈS



AVANT



APRÈS



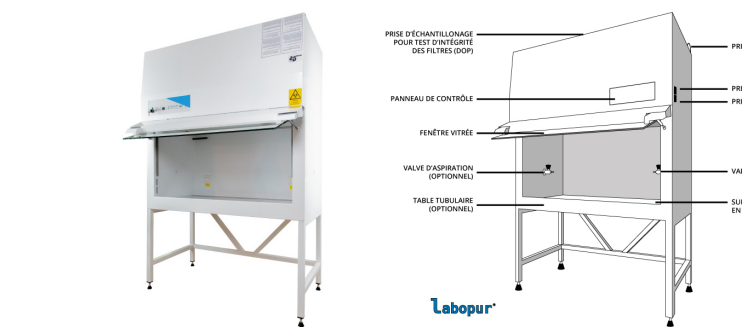
AVANT



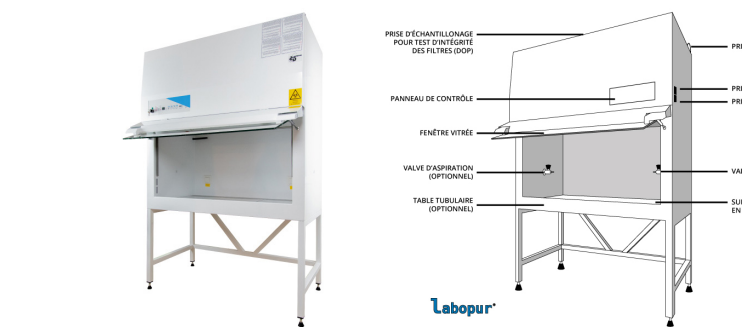
APRÈS



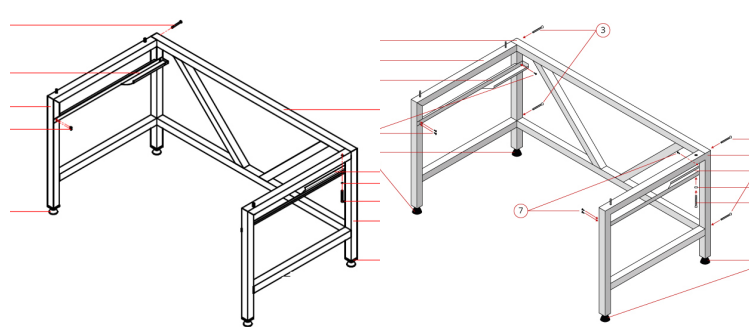
AVANT



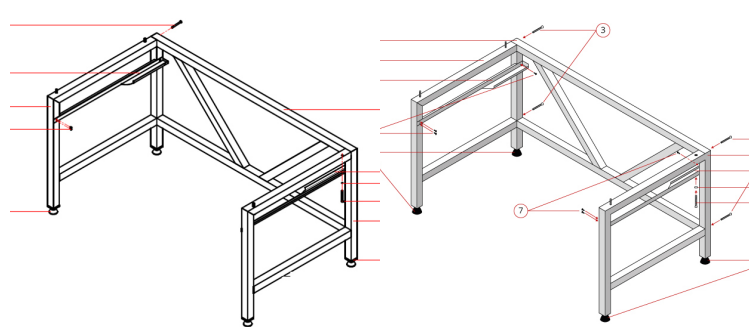
APRÈS



AVANT



APRÈS



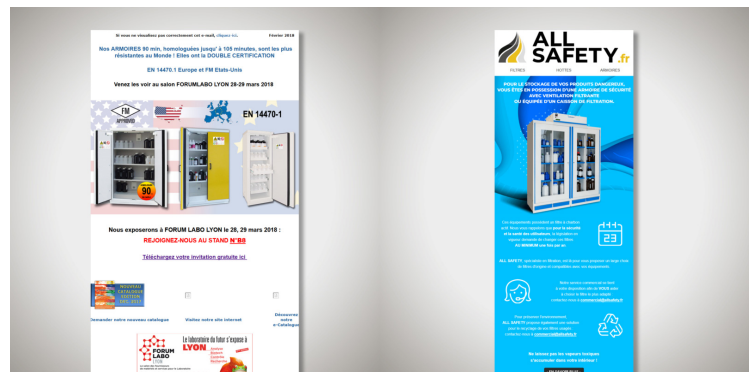
AVANT



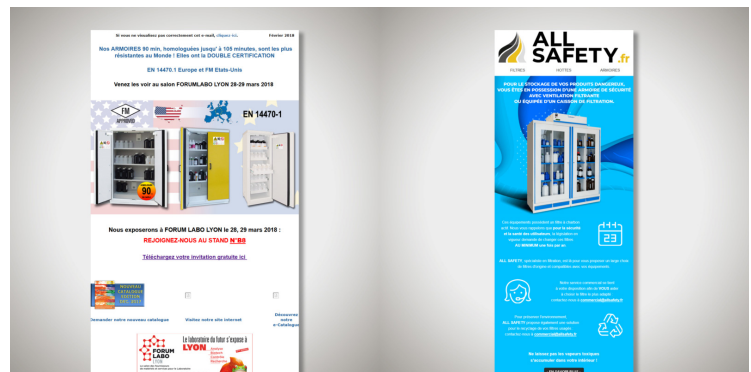
APRÈS



AVANT

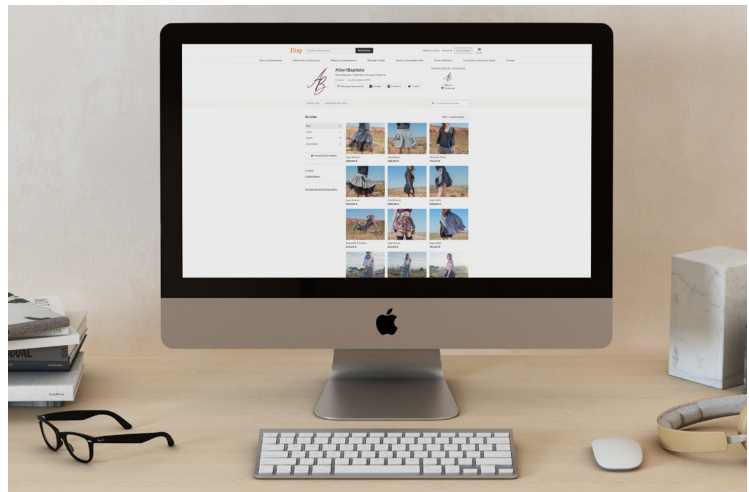


APRÈS





Client : Albert Baptiste
Domaine d'activité : Mode
Mission : Création de l'identité visuelle, shooting photo, site web





Client : **L'Épicurien**

Domaine d'activité : **Distribution d'alcools, vins et spiritueux**

Mission : **Mise en page et création de visuels pour le magazine trimestriel**



Client : **SEMEF**

Domaine d'activité : **Fabricant de vérandas, menuiseries extérieures et cuisines**

Mission : **Création d'annonces presse**





Client : Le Jardin d'Amalula

Domaine d'activité : Restauration

Mission : Création de logotype, charte graphique, shooting et supports de communication

le jardin d'Amalula

Petit-déjeuner - Restaurant
Salon de thé

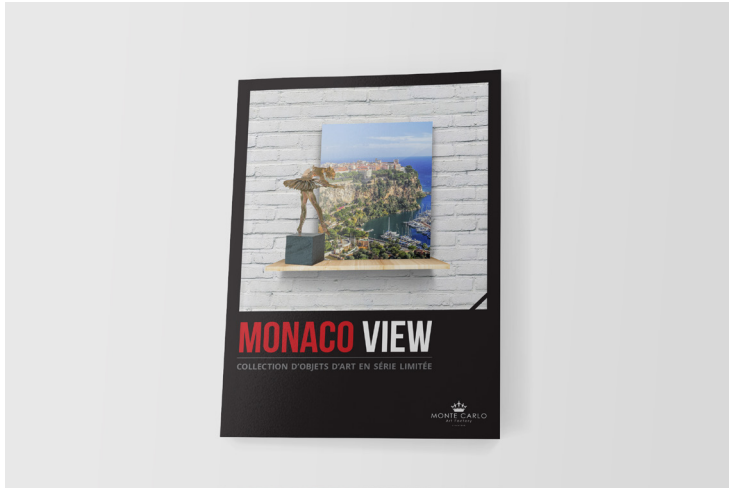




Client : Art Factory

Domaine d'activité : Création de produits dérivés touristiques et d'art

Mission : Mise en page et création de visuels pour le catalogue d'objets d'art



Client : Car Luxe / Extravaganza

Domaine d'activité : Location de voitures privées avec chauffeur

Mission : Création de brochure

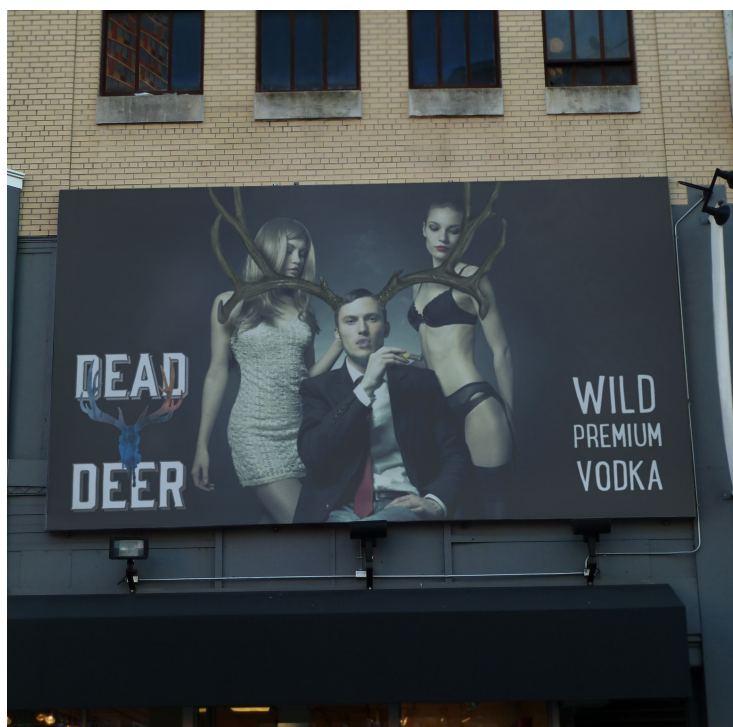
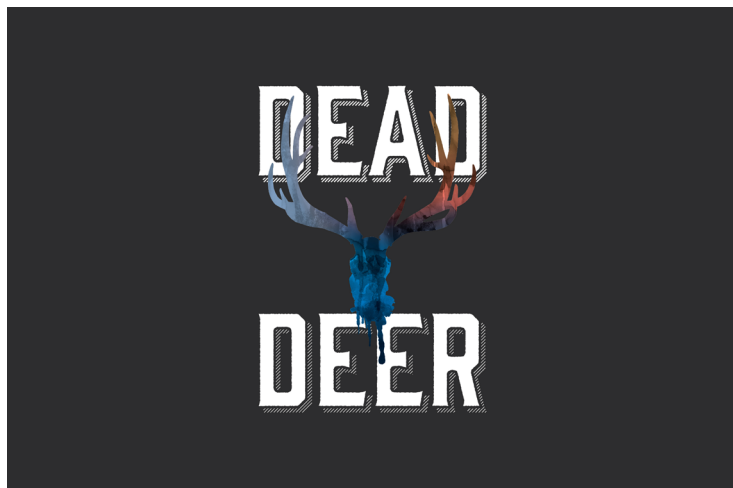




Client : Dead Deer

Domaine d'activité : Marque de vodka

Mission : Création de logotype, charte graphique et supports de communication





Client : Castelli

Domaine d'activité : Distribution de meubles, plantes, animaux

Mission : Refonte du logo, création d'une charte graphique, création de supports de communication



Client : Easylove

Domaine d'activité : Distribution de produits érotique

Mission : Création d'affiches en 4x3

EASY LOVE
LINGERIE & ACCESSOIRES

OSÉZ
VOS JEUX AMOUREUX

OUVERT DIMANCHE 12 FEV
www.easy-love.fr



EASY LOVE
LINGERIE ET ACCESSOIRES

Choisissez bien vos jouets
pour vos vacances...





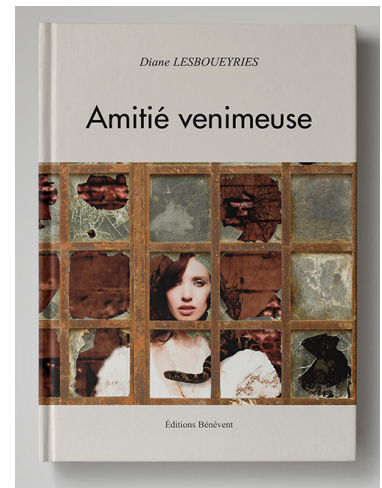
Client : Mairie de Villeneuve-Loubet
 Domaine d'activité : Exposition, Musée
 Mission : Création de campagne d'affichage



Client : Mairie de Valbonne
 Domaine d'activité : Festival
 Mission : Création de campagne d'affichage



Client : Éditions Bénévent
 Domaine d'activité : Éditeur de livres
 Mission : Création de couvertures de livres, romans, biographies





Client : Musée Escoffier
 Domaine d'activité : Exposition, Musée
 Mission : Création de campagne d'affichage



Client : Riviera Radio
 Domaine d'activité : Radio
 Mission : Création d'invitations



Client : Biocity
 Domaine d'activité : Distribution de produits bio
 Mission : Habillage de vitrine et création d'annonces presse





Client : Black Stars Limousines
Domaine d'activité : Chauffeur de luxe
Mission : Création de l'identité visuelle et du site web

